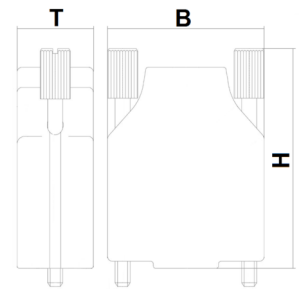


## SUB-D09F-180Universal Buchsenausführung




Die Buchsenausführung SUB-D09F-180Universal wurde speziell für einen universalen Einsatzzweck konzipiert. Der große Vorteil an der Ausführung liegt darin, dass eine einfache Konfektionierung durch die Federzugklemmen gegeben ist und diese unter Feldbedingungen stattfinden kann. Zusätzlich bietet das robuste Metallgehäuse die Möglichkeit, den Kabelschirm großflächig aufzulegen und gewährleistet so eine hohe Abschirmung gegen EMV-Störeinflüsse.



### Kaufmännische Daten

Verpackungseinheit VE	1 Stück
Gewicht pro Stück (exkl. Verpackung)	56g
Gewicht pro Stück (inkl. Verpackung)	66g
Herkunftsland	Deutschland

### Technische Daten mechanisch

Breite (B)	32mm
Höhe (H)	58mm
Tiefe (T)	15mm
Umgebungstemperatur (Betrieb)	0°C ... 50°C
Umgebungstemperatur (Lagerung/Transport)	-20°C ... 70°C
relative Feuchte	90% ohne Betauung
Einbaulage	beliebig
Gehäusotyp	TE D-Sub Backshells Series
Gehäusematerial	Zink
Gewindegröße der Sicherungsschraube	4-40 UNC
Schraubenantrieb der Sicherungsschraube	 0,6×3,5mm
Kabeldurchmesser	Ø4mm ... Ø10mm
Kontaktmaterial des Steckverbinder	Messing
Kontaktbeschichtung des Steckverbinder	Glanzvergoldet

**SUB-D09F-180Universal**  
Buchsenausführung

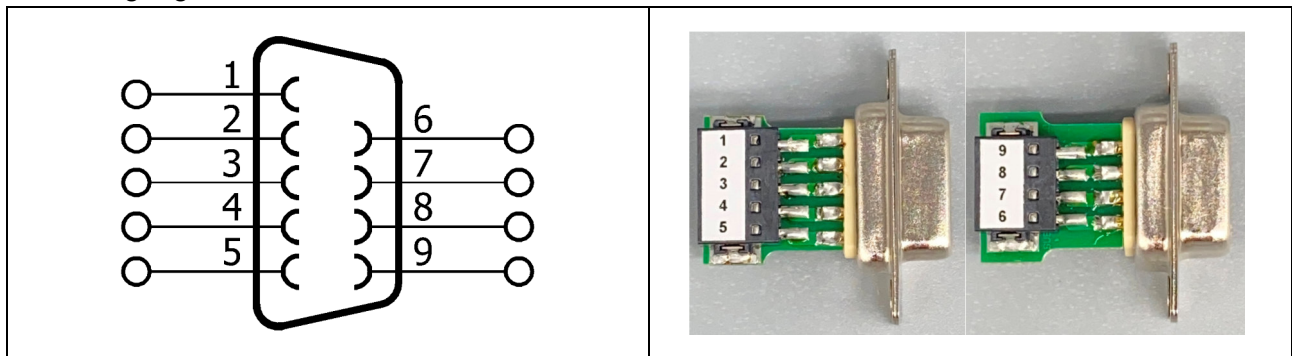
Technische Daten elektrisch

Nennspannung $U_N$	48V AC/DC
Nennstrom $I_N$	1,25A
Schutzart	IP20
Anschlussdaten Leiterplattenklemme	
Anschlussart	Push-in-Federanschluss
Leiterquerschnitt starr	0,14mm <sup>2</sup> ... 0,5mm <sup>2</sup>
Leiterquerschnitt flexibel	0,25mm <sup>2</sup> ... 0,5mm <sup>2</sup>
Leiterquerschnitt flexibel mit Aderendhülse ohne Kunststoffhülse	0,25mm <sup>2</sup> ... 0,5mm <sup>2</sup>
Leiterquerschnitt flexibel mit Aderendhülse mit Kunststoffhülse	0,25mm <sup>2</sup> ... 0,34mm <sup>2</sup>
Abisolierlänge	6mm
Anschlussdaten Steckverbinder	
Anschlussart	SUB-D 9-pol Buchse

Normen und Bestimmungen

Normen/Bestimmungen	EN 50581: 02/13
---------------------	-----------------

PIN-Belegung



# SUB-D09F-180Universal Buchsenausführung

## Bilder

